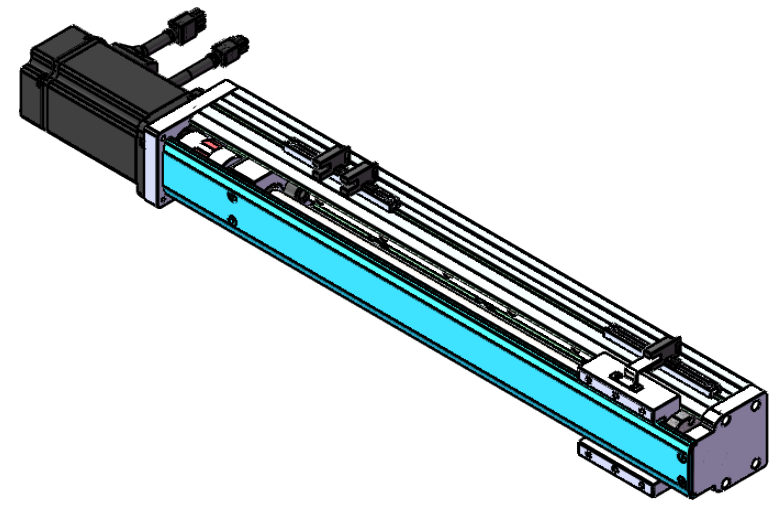
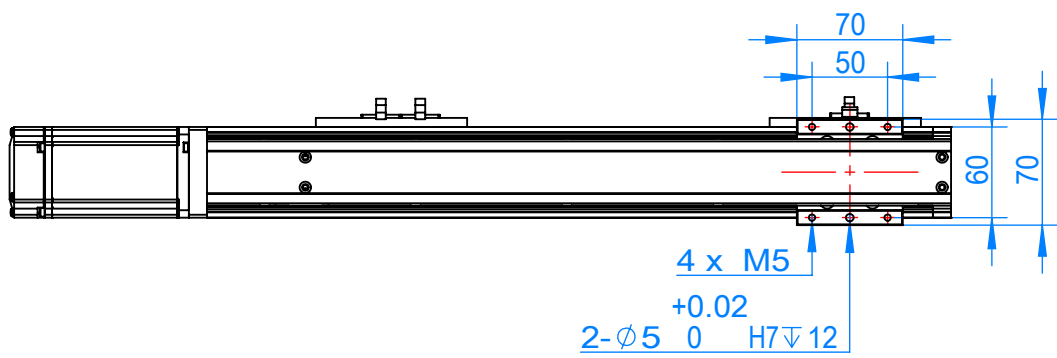
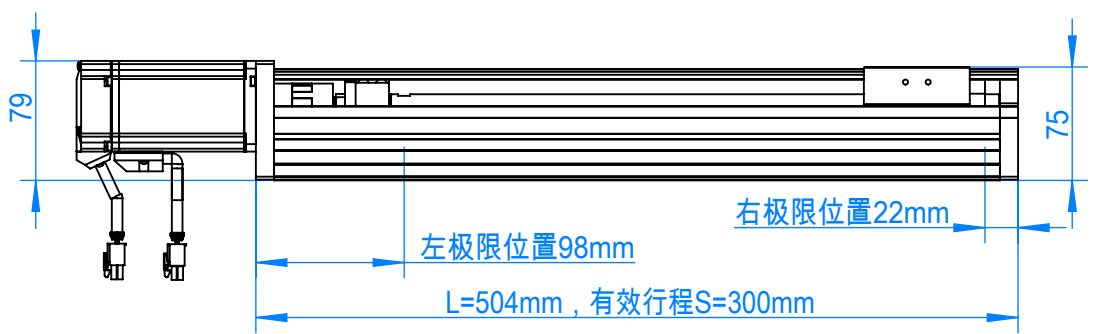
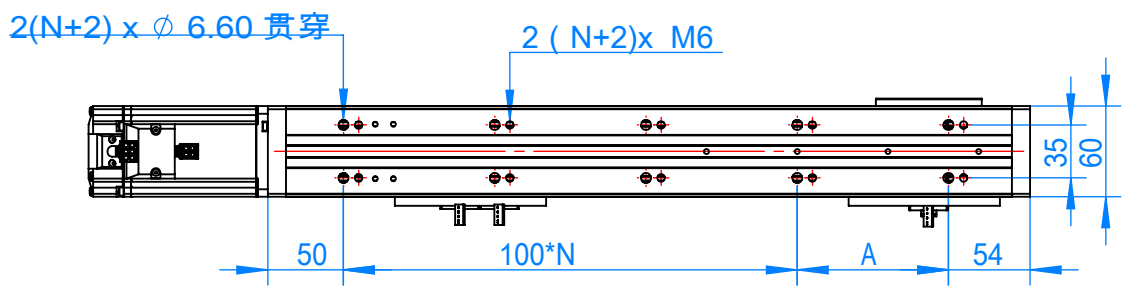


# LT60-S1610-S300-P400 (直连)

行程/mm	100	150	200	250	300	400	500	600	700	800
L	304	354	404	454	504	604	704	804	904	504
N	1	1	2	2	3	3	4	5	6	7
A	100	50	100	50	100	50	100	100	100	100
KG/不含电机	2.1	2.7	3.3	3.6	3.9	4.5	5.1	5.7	6.3	6.9
图例					✓					



注：图中电机为松下400W伺服参考电机，实际电机以客户确认为准。

深圳丽泰自动化有限公司

技术要求：

- 1.未注尺寸线性公差按m级加工、形位公差按K级加工。
- 3.其余未注尺寸按3D加工，包括圆角按R0.2倒角按C0.2。
- 4.去毛刺、披锋、锐角、油污。
- 5.亮银氧化。

重复定位精度：±0.02/±0.01mm				设计	杨东	名称	LT60-S1610-S300-P400			
性能参数	丝杆导程	5mm	10mm	20mm	审核	王庆安	图号	合同号		
	最高速度	250	500	1000	批准	孙建华	材料	日期		2022/11/8
	安装方式	水平	垂直	侧装	版本	B1	比例	1:10	数量	1
							投影视角			